

Ahoj všichni,

hodnocení za toto pololetí budete a taky už se neuvídíme do konce školního roku.

Proto je třeba si nastavit jasná pravidla.

Posíláte jen vypracované úkoly za daný týden. **U příkladů jsou i výpočty.**

Posíláte v termínu. Můžete i o víkendu. To nevádí. V pondělí už maily neposílejte.

Maily zasláné po zveřejnění správných odpovědí nehodnotím.

Vše se posílá na malosova@zsvyhlicka.cz

Pokud nemáte možnost ofotit a poslat svou práci, napiš na mail a domluvíme se.

Online skupiny mají termíny na chatu.

Pokračujeme dál v tématu tělesa.

Udělej si zápis do sešitu.

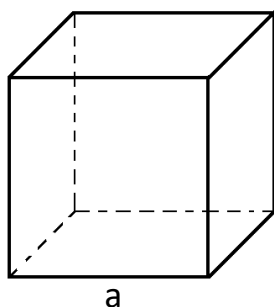
Objem krychle a kvádrů

Objem vyjadřuje velikost vnitřního prostoru tělesa.

Jednotky používané pro objem: km^3 , m^3 , dm^3 , cm^3 , mm^3

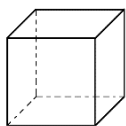
Jednotky používané pro objem kapalin: hl, l, dl, cl, ml

Objem krychle



$$V = a \cdot a \cdot a$$

Př: Vypočítej objem krychle, která má délku hrany 4 m.



$$a=4 \text{ m}$$

$$V=?$$

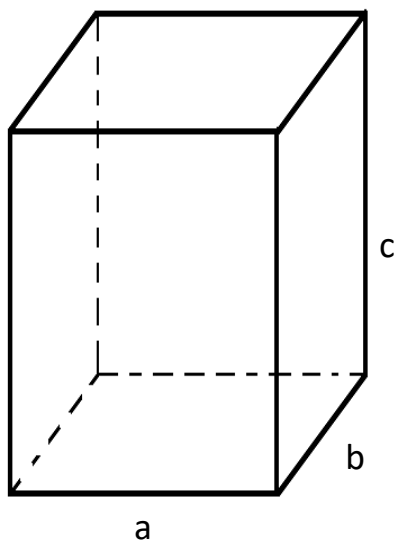
$$V=a.a.a \quad 16$$

$$V=4.4.4 \quad \underline{.4}$$

$$\underline{V=64 \text{ m}^3} \quad 64$$

Objem krychle je 64 m^3 .

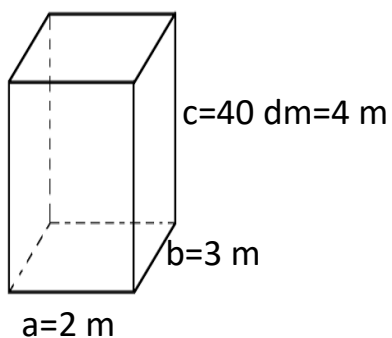
Objem kvádrů



Nejprve zkontroluji, zda jsou všechny rozměry vyjádřeny ve stejných jednotkách.

$$V=a.b.c$$

Př: Vypočítej objem kvádrů, který má rozměry 2 m, 3 m a 40 dm.



$$V=?$$

$$V=a.b.c$$

$$V=2.3.4$$

$$\underline{V=24 \text{ m}^3}$$

Objem kvádru je 24 m^3 .

Potřebuješ Matematiku 3. díl – zelený proužek.

Úkolem tohoto týdne jsou příklady na str.79/3,4,5,7.

Udělej si napřed zápis (náčrt tělesa, dopiš rozměry, zkontroluj jednotky, označ, co máš vypočítat), napiš vzorec, dosad' do vzorce a vypočítej. U výsledku nezapomeň na správné jednotky.

U slovních úloh jsou v zápisu jen údaje, které potřebuješ pro výpočet a je formulována otázka, co chci zjistit. Nezapomeň na slovní odpověď.

Nápověda ke cvičení 5. Vrstva písku vytvoří kvádr o rozměrech 5 m, 7 m a 10 cm.

Vypracované úkoly pošli do 22. 5. Pošli na malosova@zsvyhlicka.cz

Zdraví VM