

Ahoj všichni,

hodnocení za toto pololetí budete a taky už se neuvídíme do konce školního roku.

Proto je třeba si nastavit jasná pravidla.

Posíláte jen vypracované úkoly za daný týden. **U příkladů jsou i výpočty.**

Posíláte v termínu. Můžete i o víkendu. To nevadí. V pondělí už maily neposílejte.

Mailly zasláné po zveřejnění správných odpovědí nehodnotím.

Vše se posílá na malosova@zsvyhlidka.cz

Pokud nemáte možnost ofotit a poslat svou práci, napiš na mail a domluvíme se.

Online skupiny mají termíny na chatu.

Pokračujeme dál v tématu tělesa.

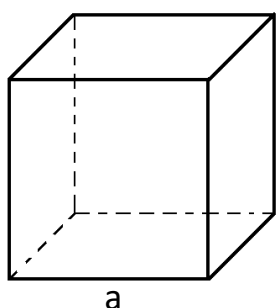
Udělej si zápis do sešitu.

Povrch krychle a kvádrů

Povrch tělesa vypočítáš, když sečteš obsahy všech jeho stěn.

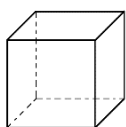
Jednotky používané pro povrch: km², m², dm², cm², mm²

Povrch krychle



$$S = 6 \cdot a \cdot a$$

Př: Vypočítej povrch krychle, která má délku hrany 4 m.



$$a = 4 \text{ m}$$

$$S = ?$$

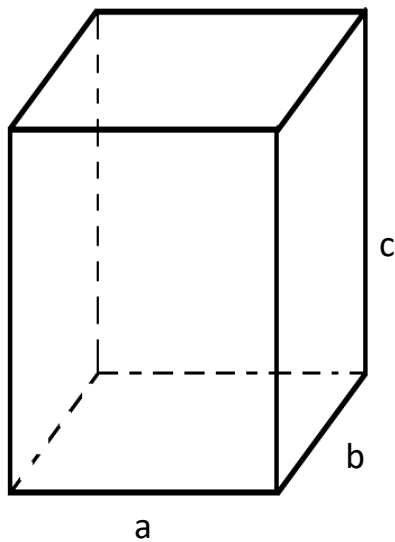
$$S=6 \cdot a \cdot a \qquad 24$$

$$S=6 \cdot 4 \cdot 4 \qquad \underline{.4}$$

$$\underline{S=96 \text{ m}^2} \qquad 96$$

Povrch krychle je 96 m^2 .

Povrch kvádru

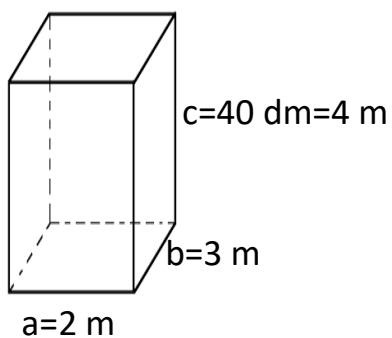


Nejprve zkontroluji, zda jsou všechny rozměry vyjádřeny ve stejných jednotkách.

$$\underline{S=2 \cdot a \cdot b + 2 \cdot a \cdot c + 2 \cdot b \cdot c}$$

$\underline{S=2 \cdot (a \cdot b + a \cdot c + b \cdot c)}$ Tento vzorec se používá, pokud počítáme celý povrch.

Př: Vypočítej povrch kvádru, který má rozměry 2 m, 3 m a 40 dm.



$$\underline{S=?}$$

$$S=2 \cdot (a \cdot b + a \cdot c + b \cdot c)$$

$$S=2 \cdot (2 \cdot 3 + 2 \cdot 4 + 3 \cdot 4)$$

$$S=2 \cdot (6+8+12) \qquad 26$$

$$S=2 \cdot 26 \qquad \underline{.2}$$

$$\underline{S=52 \text{ m}^2} \qquad 52$$

Povrch kvádru je 52 m^2 .

Potřebuješ Matematiku 3. díl – zelený proužek.

Úkolem tohoto týdne jsou příklady na str.73/6,7A a str.74/8.

Udělej si napřed zápis (náčrt tělesa, dopiš rozměry, zkontroluj jednotky, označ, co máš vypočítat), napiš vzorec, dosad' do vzorce a vypočítej. U výsledku nezapomeň na správné jednotky.

Vypracované úkoly pošli do 15. 5. Pošli na malosova@zsvyhlicka.cz

Zdraví VM